

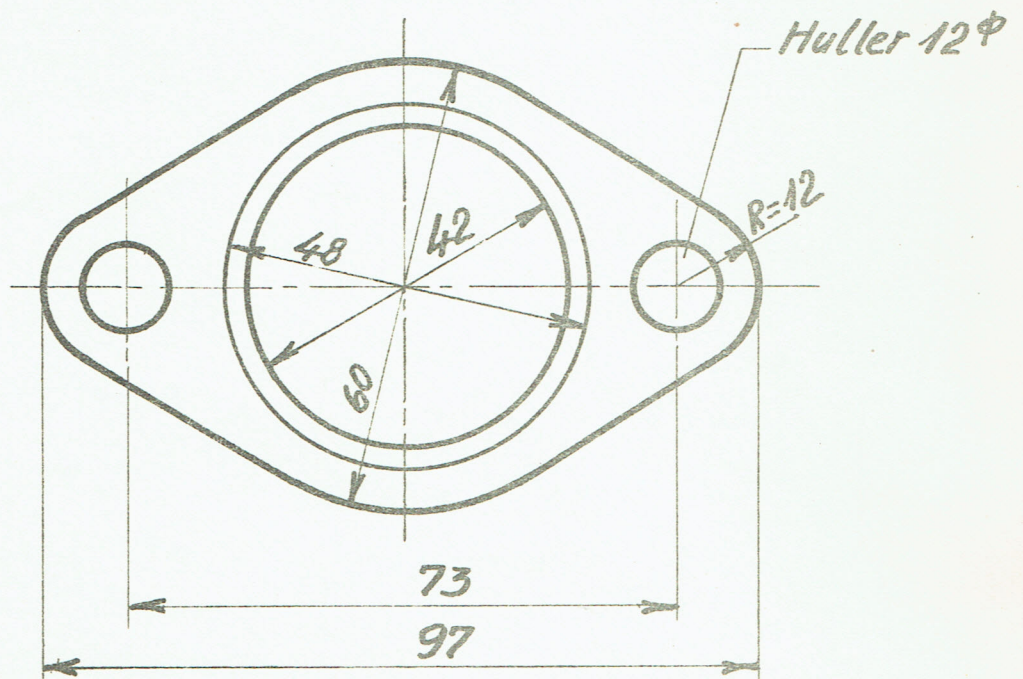
0

M-Norm.  
D.S.B.

Flangepakning for indsugning  
Breuer traktor.

4.96-4

1952



Materiale Kobberplade 0,2 mm.  
Asbestplade 2,0 mm.

1:1

Rekviseptionsbetegnelse	Materiale	Model nr.	Mindstebeh.
Pakning, M-Norm 4.96-4	se ovenfor		Kh.10 Ar.10